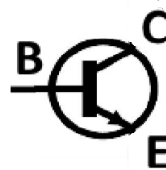


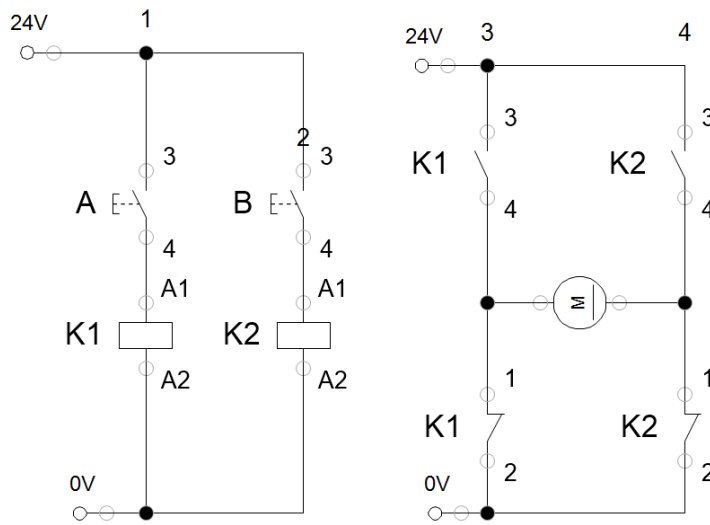
Inicijalni test

1. Baterija je izvor (zaokruži točan odgovor)
 - a) istosmjernog napona
 - b) izmjeničnog napona
2. Napiši jedinicu za kapacitet - snagu baterije.
3. Imamo dvije baterije od 5V. Potreban izvor napajanja je 10V. Baterije se moraju spoji u:
 - a) serijski spoj
 - b) paralelni spoj
4. Baterija ima slijedeće dva izvoda (priključka) (zaokruži točne odgovore):
 - a) +
 - b) L
 - c) F
 - d) -
 - e) GND
 - f) N
 - g) ~
5. Promjena smjera vrtnje DC motora moguće je realizirati zamjenom (zaokruži točan odgovor):
 - a) faze i nule
 - b) zamjenom mjesta dvije različite faze
 - c) zamjenom + i -
6. Promjena smjera vrtnje DC motora moguće je realizirati spojem:
 - a) L mosta
 - b) T mosta
 - c) H mosta
 - d) V mosta
7. Na slici je dan simbol tranzistora
 - a) PNP tranzistora
 - b) NPN tranzistora
8. Potenciometar se spaja na:
 - a) analogni ulaz mikrokontrolera



b) digitalni ulaz mikrokontrolera

9. Na slici je dana relejna shema promjene smjera vrtnje motora:



Koliko ukupno ima strujnih krugova na gornjoj shemi(zaokruži točan odgovor):

- a) 2
- b) 3
- c) 4
- d) 6

10. Provjeri i napiši koja je trenutno najnovija dostupna inačica Arduino IDE .